

## HYDROZON®-oksidatorenhet POX Plasma XL kompakt

HYDROZON®-oksidatorenhetene i den nye serien POX Plasma XL er utviklet for ozonering av vann innenfor rammen av vannbehandling og til industriell bruk med ozonoksidasjon. Oksidatorene forener moderne og effektiv ozongenerering, blanding og anleggsstyring i en kompakt enhet. De utmerker seg med:

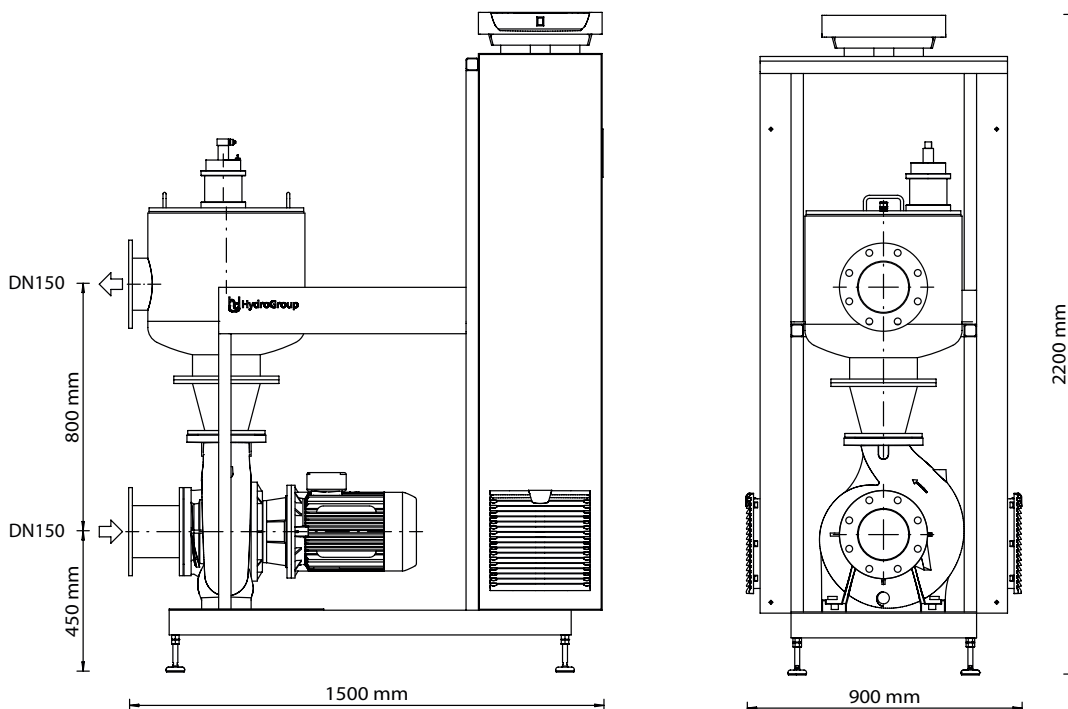
- kompakt oppbygning av alle nødvendige driftskomponenter i en enhet
- driftsteknisk pålitelighet, materialer av høy kvalitet og velutprøvd styringsteknologi
- høy anleggssikkerhet gjennom patentert ozongenerering ved hjelp av plasmateknologi og luftkjølte generatorer
- optimert venturi-/injektorsystem for effektiv ozontilførsel
- enkel betjening ved hjelp av touchpanel

**Bruksområder** Vannbehandling med ozon, drikkevannsbehandling, behandling av vannet i svømme- og badebassenger, behandling av resirkuleringsvann innenfor industrien, ozonisering av vann i kjølekretsløp, kjølevannbehandling i romlufttekniske anlegg, ettermontering i eksisterende anlegg, akvakulturanlegg osv.



Enhetene inneholder alle komponenter som er nødvendige for drift, og er testet og tilkoblingsklare ved levering. Anleggene trenger teknisk oksygen (LOX) til driften eller luftoksygen med økt konsentrasjon ved hjelp av PSA-anlegg til minst 95 % O<sub>2</sub>-konsentrasjon.

**Prinsipiell oppbygning POX Plasma XL**



**Bruksbetingelser**

Maks. inngangstrykk: 1,5 bar Maks. temperatur: 40 °C Tilkoblingsspenning: 400 V / 50 Hz

**Tilkoblingsbetingelser**

POX kompakt er forhåndskablet og godkjent for tilkobling til en CEE-kontakt (400 V) som er sikret med en jordfeilbryter. VDE-betingelsene må følges til punkt og prikke. Utførelser for høyere trykk er mulig på forespørsel.

**Dimensjoner**

**Reaksjonsbeholder (ØD x H):** 500 mm x 650 mm  
**Styreenhet (H x B x D):** 1800 x 800 x 400 mm  
**Tilkoblinger:** DN 125/150 - PN 10/16

**Materialer**

**Reaksjonsbeholder:** 1.4571 / 316 Ti  
**Pumpe:** GG / Cast Iron  
**Ramme:** 1.4301 / Alu  
**Koblingsskap:** 1.4301 / 304 (slipt)  
**Andre materialer er tilgjengelig på forespørsel**

**Data**

Type	Nominell gjennomstrømning [m <sup>3</sup> /h]*	Ozonmengde [g/h]	Effektbehov [W]
POX Plasma 120/100 XL kompakt	100	inntil 120	3200
POX Plasma 150/120 XL kompakt	120	inntil 150	3600
POX Plasma 180/150 XL kompakt	150	inntil 180	4400

\* ±20 %