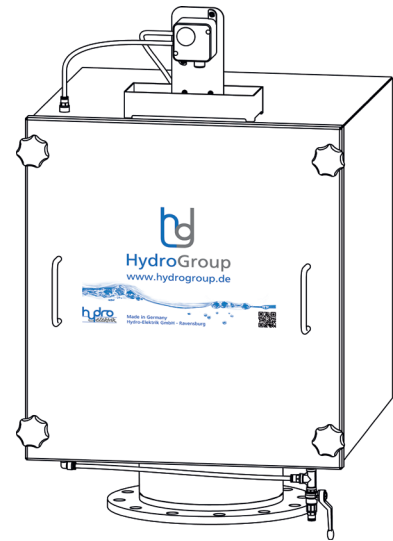


## Luftfilter til drikkevannstank LF 500, LF 1000, LF 2000

Luftfiltertype LF 500, LF 1000 og LF 2000 er utviklet spesielt for ventilasjon av drikkevannstanker. Ved hjelp av den totrinns filtreringen med for- og finfilter fjernes fine svevestoffer fra tilluften, og dermed beskyttes drikkevannet optimalt (HEPA-filter med filterklasse H13 iht. EN 1822).

De kompakte filterenhetene i kvalitetshus av rustfritt stål kan integreres perfekt i lufteredninger fra drikkevannstanker og utmerker seg med:

- totrinns filtrering i kompakt hus av rustfritt stål med integrert kondensatutløp
- store filterflater med høyverdige filterenheter av glassfiber
- integrert differansetrykkovervåking med potensialfri kontakt for alarm
- vedlikeholdsvennlig design for enkelt filterskift
- tilleggsutstyr:  
veggkonsoll, tilkoblingsrør, aktivt kullfilter-innsats



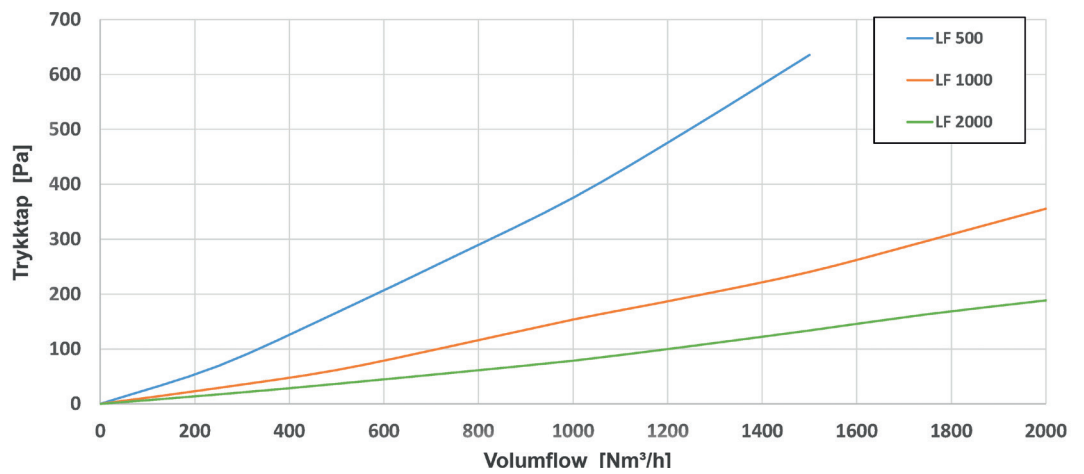
**Bruksområder** Drikkevannstanker trenger lufttilførsel, slik at luft slippes ut ved påfylling og luft kan strømme inn ved tømning. Særlig må den innstrømmende uteluften av hygieniske grunner renses for partikler og de minste svevestoffene, for eksempel pollen.

Finfiltrene, slik som HEPA-filterklasse H13, har en utskillingsrate  $\geq 99,95\%$  for partikler med diametere fra  $0,01 - 1 \mu\text{m}$  og gir dermed glimrende beskyttelse, også mot bakterier. De tilkoblingsklare husene i rustfritt stål er utviklet for enkel tilkobling med flens til drikkevannstanker av rustfritt stål. Gjennom nødvendig klargjøringsarbeid på brukstedet kan disse også monteres på beholdere i andre utførelser. Nødvendige holdere, rørsystem og formdeler kan tilbys og leveres prosjektspesifikt.

Når det gjelder valg av riktig filter, er maksimal luftmengde og maksimalt tillatt under- eller overtrykk i drikkevannstanken avgjørende. Luftmengden fastsettes ut fra maksimalt vannuttak eller -innmating (den høyeste verdien er avgjørende).

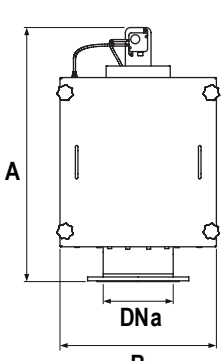
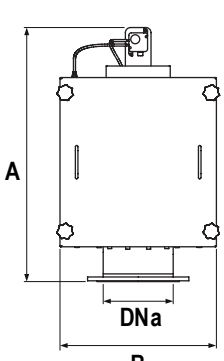
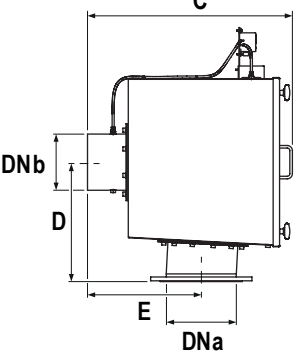
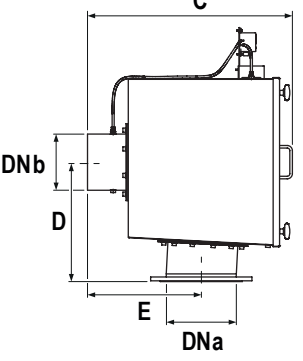
Karakteristikker

Filtermotstand (for- og finfilter)



Typer og tekniske data

Betegnelse		LF 500	LF 1000	LF 2000
Artikkelnr.		207664	207688	207689
Nom. luftgjennomstrømning	[Nm³/t]	500	1000	2000
Vekt	[kg]	40	75	100
Filterklasse				
Forfilter	(ISO 16890)	ePM1 55 %		
Finfilter	(EN 1822)	H13		
Driftstemperatur	[° C]	-20 til +60		
Materialer				
Hus		Rustfritt stål 1.4571		
Filter		Glassfiber		
Differansetrykkbryter				
Beskyttelsesklasse iht. EN 60529		IP 54		
Innstillingsområde	[Pa]	40 - 600		
Signal		Potensialfri kontakt DC 24 V		

Dimensjoner		[mm]	LF 500	LF 1000	LF 2000	
A			813	990	1140	
			560	610	780	
B			770	800	800	
			381	466	541	
C			428	444	444	
			DNa	DN 250	DN 250	DN 250
D			DNb	DN 150	DN 200	DN 200
			E			