

TecBox P30 - Teknisk boks for fontener og brønnenlegg

HYDROZON®-TecBox P30 er et nyskapende og kompakt vannbehandlingssystem som er utviklet spesielt for vannlekeplasser, dyse- og fonteneområder og offentlige brønnenlegg.

TecBox inneholder alle prosestetniske komponenter som trengs for å styre kretsløpet og behandle vannet. En TecBox leveres som en kompakt, tilkoblingsklar enhet med fabrikktest.

For at fontener og brønnenlegg skal være varig attraktive og rene og ikke innebære noen infeksjonsfare, må det sikres en trygg forsyning med rent og ufarlig vann. På steder der man ikke kontinuerlig kan hente vann fra en ferskvannskilde, vil HYDROZON® TecBox P30 sørge for dette. Kontinuerlig drikkevannsforsyning er ikke nødvendig fordi vannet blir ført i kretsløp og behandlet.



Vannbehandling med ozon

I HYDROZON® TecBox P30 behandles vannet med ozon og påfølgende filtrering. Ozon (O_3) er det kraftigste oksidasjons- og desinfeksjonsmiddelet innen vannbehandling. Det reagerer med innholdstoffene i vannet og brytes i reaksjonen ned til oksygen (O_2). Samtidig reagerer ozon med bromidionene som doseres via flokkuleringsmiddelet, og virker som desinfeksjonsmiddel med vedvarende virkning (depotvirkning).

Fordeler

- Ozon genereres på stedet. Dermed unngås bruk av farlige kjemikalier som må kontrolleres og etterfylles.
- Utmerket vannkvalitet som i et svømmebasseng takket være ozon-brom-metoden.
- Ingen ubehagelig klorklukt i nærheten av fonteneområdet.
- Jevnt over stabil pH-verdi, forebygger algevekst.
- Bedre materialkompatibilitet ved bruk av ozon. Klor angriper overflater (blant annet av rustfritt stål).
- Helautomatisk anleggsdrift
- Enheter med lang levetid



**Vann-
problematikk**

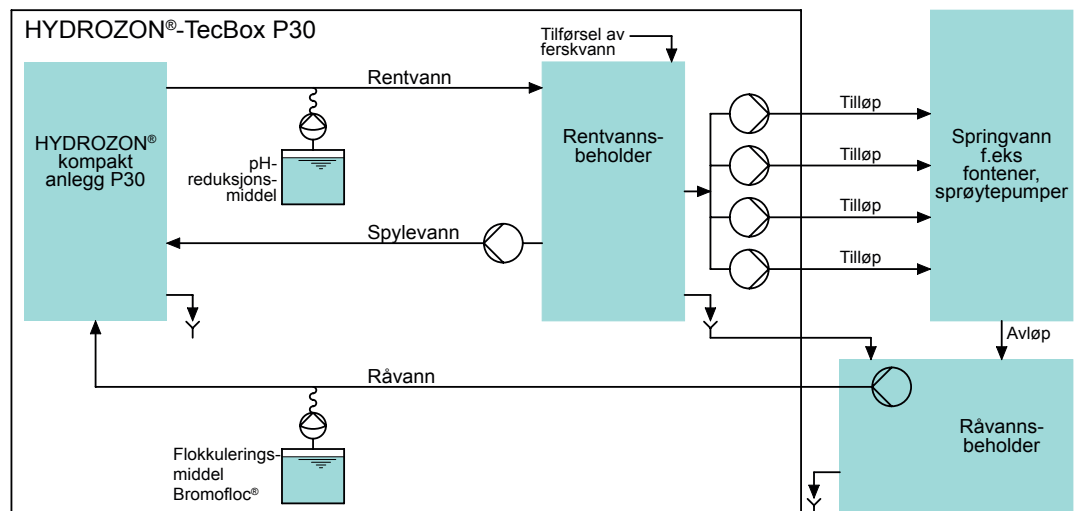
Kvaliteten på resirkuleringsvannet som skal behandles i fontener og offentlige brønnanlegg, avhenger hovedsakelig av miljøpåvirkning, steds spesifikke betingelser og påvirkning fra dyr og mennesker. På den måten kommer uønskede substanser (f.eks. løv, sand, fekale forurensninger, matrester osv.) inn i vannkretsløpssystemet hele året.

**Krav til
behandlingen**

- Fjerning av fysisk forstyrrende substanser (f.eks. sløringsstoffer, organisk karbon)
- Fjerning og deaktivering av bakterier, virus og sporer
- Kontroll og innstilling av pH-verdi
- Klargjøring av rent, behagelig og luktfritt velværevann
- Oppbygning av et desinfeksjonsmiddeldepot

HYDROZON®-TecBox P30 er det mest pålitelige og sikreste vannbehandlingssystemet for fontener og offentlige brønnanlegg.

Basisskjema



I HYDROZON®-TecBox P30 behandles vannet i flere trinn:

**Behandlings-
trinn**

Flokkulering: Ved hjelp av flokkuleringsmiddelet BROMOFLOC® dannes agglomerater av de partikulære innholdsstoffene i vannet, og disse fanges opp av filteret. Samtidig doseres den nødvendige mengden bromid.

Oksidasjon og desinfeksjon med ozon: Ozon er et fremragende oksidasjons- og desinfeksjonsmiddel. På grunn av det høye oksidasjonspotensialet fører ozon til rask oksidasjon av organiske og anorganiske substanser i vann. Dermed blir mikroorganismer inaktivert. Etter å ha reagert med vannets bestanddeler brytes ozon ned til oksygen, og overflødig ozon reagerer med bromid og danner desinfeksjonsmiddeldepotet.

Filtrering: Under filtreringstrinnet fjernes uoppløste innholdsstoffer og partikler fra vannet, og mikro- og makroflak fra flokkuleringsprosessen blir da fanget opp.

Innstilling av pH-verdi: Utvasking av kalkholdige bestanddeler på vannførende overflater og surt regnvann fører til svingninger i pH-verdi, noe som må utlignes ved hjelp av dosering i prosessen, slik at pH-verdien holder seg i det nøytrale området rundt pH 7.

Komponenter Den tilkoblingsklare HYDROZON®-TecBox P30-containerenheten består av en isolert, ventilert og frostsikker standardcontainer med følgende fastmonterte komponenter:

- HYDROZON®-kompaktanlegg P30
- Rentvannsbeholder
- Doseringsteknologi
- Pumpeteknologi for behandling og fontener
- Styringsenhet

Spesielle egenskaper

- modulær oppbygning av alle nødvendige driftskomponenter
- utførelse i høy kvalitet
- moderne styringsteknologi med visualisering via touchpanel
- helautomatisk drift
- brukervennlig betjening
- trygg overvåkning via mobile enheter
- tilleggsutstyr: modul for eksternt vedlikehold
- tilleggsutstyr: utførelse i sjakt-konstruksjon i stedet for container



Data

HYDROZON®-kompaktanlegg type	Behandlingskapasitet [m ³ /t]	Ozonmengde [g/t]	Effektbehov* [kW]	Skyllevannsbehov/skylning [m ³]
P30/10	10	opptil 10	1,55	0,50
P30/15	15	opptil 20	1,90	0,75
P30/20	20	opptil 30	2,40	1,00

* eksklusiv pumpeytelse for fontener

Service Også fontener og brønnanlegg krever regelmessig vedlikehold og kontrollert idriftsetting og avstenging (vinteravstenging). Vi hjelper dere gjerne med dette eller påtar oss alt arbeidet med dette.



Prosjektnummer: _____

Planleggingskontor: _____

Prosjektet betegnelse: _____

Planlagt plassering: _____

Antall vannattraksjoner: _____

Type vannattraksjoner: _____

Antall dyser: _____

Størrelse: Areal: _____ m² (legg ved plan dersom tilgjengelig)

Råvannsbeholder: Kapasitet: _____ m³

Mengde resirkuleringsvann: _____ m³/t

Gulvbelegg rundt sprøytedyser: _____

Antall kretsløp: _____ (som kan reguleres separat)

Vanntemperatur: _____ °C

Filtreringsteknikk: Kompakt konstruksjon Spesialkonstruksjon

Styringsteknikk: Nivåstyring ferskvann
 Tørrgangsbeskyttelse
 Vannmåling
 Ekstern tilleggsmodul for styring
 Eksternt vedlikehold

Tilførsel av smuss / forstyrrende stoffer: _____

Annet: _____
